

HANGSCHLEPPER

GRIP4[®] 75

Das Multitalent –
Souverän und sicher in
allen Lagen.

KRAFTVOLL

•

GELÄNDEGÄNGIG

•

KOMFORTABEL



Sauerburger

MASCHINEN - AUS DER PRAXIS - FÜR DIE PRAXIS



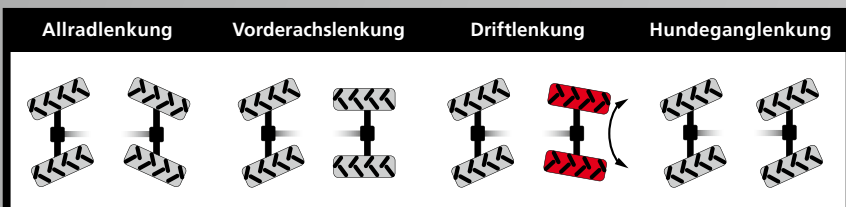
Driftlenkung optional bei GRIP4/75 STANDARD Ausführung

Auch sehr steile Hanglagen bringen den SAUERBURGER GRIP 4 nicht aus der Fassung.

Seine hydraulische Allradlenkung mit vier Lenkungsvarianten ermöglicht eine sehr gute Wendigkeit. Er schöpft seine Kraft aus einem 75 PS starken 4-Zylinder-Turbomotor. Bedingt auch durch die optimale Gewichtsverteilung ist die Maschine sehr steigfähig und geländegängig.

Kraftvoller Motor – sparsam im Verbrauch

Der 4-Zylinder Kohler-Motor in sehr kompakter Bauweise verfügt über ein drehzahlunabhängig gesteuertes Common-Rail-Hochdruckeinspritzsystem sowie eine vollelektronische Motorregelung. Dadurch fährt der SAUERBURGER GRIP4 immer





PREMIUM-Ausführung



STANDARD-Ausführung

HANGSCHLEPPER

GRIP4



im wirtschaftlichen Optimum und ist äußerst spritsparend. Mit seinen 2.5 Liter Hubraum zeichnet sich der 4-Zylinder Motor durch Spritzigkeit und Dynamik, sowie Laufruhe und hoher Leistung aus.

Der 2-stufige hydrostatische Fahrtrieb gewährleistet eine optimale Kraftübertragung.

Wirtschaftliche Fahrweise mit modernstem Motorenmanagement

Der SAUERBURGER GRIP4 verfügt über verschiedene Fahrmoden. Diese gewährleisten für jeden Einsatzzweck das optimale Fahrprogramm. Die Traktorelektronik steuert die Dieselmotordrehzahl in Abhängigkeit mit der vom Hydrostaten angeforderte Leistung für den Fahrtrieb oder den Zapfwellenantrieb.

Bedienerterminal

Durch das Bedienerterminal kann der Fahrer über die Can-Bus-gesteuerte Fahrzeugelektronik verschiedene steuerungs-technische Anpassungen vornehmen, z. B.

- Einstellung der Parameter der Arbeitshydraulik an das jeweilige Anbaugerät
- Information über Betriebszustände
- Programmieren des Vorgewendemanagement (PREMIUM)
- Auslesen der Diagnose bei Fehleranzeige (PREMIUM)

Hoher Komfort

In der sehr komfortablen Kabine behält der Fahrer in allen Situationen die Übersicht und er ist durch den geprüften Sicherheitsrahmen bestens geschützt. Getönte Scheiben verhindern eine zu starke Sonnenbestrahlung. Die Bedienung mit

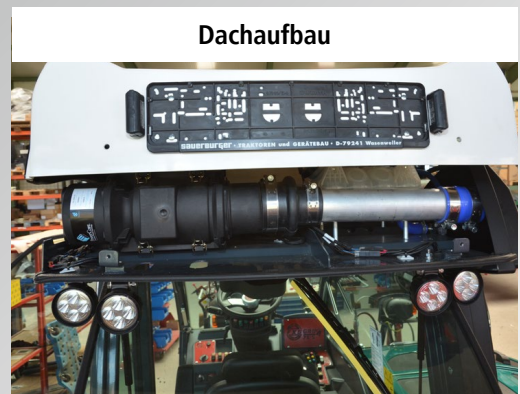
dem Multifunktionshebel und den ergonomisch angeordneten Elementen geht leicht von der Hand. Der Bordcomputer mit dem großen Monitor versorgt den Fahrer mit allen nötigen Informationen. (PREMIUM)

Leichter Geräteanbau

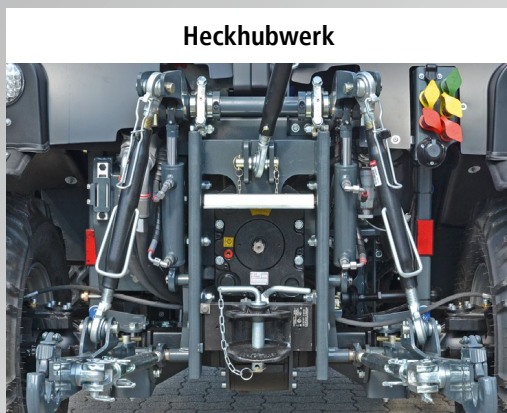
Aufgrund des seitlich verschiebbaren Front-Dreipunktbocks sowie der Schnellkuppler hinten ist ein Geräteanbau an die Front- oder Heckhydraulik bequem auszuführen. Die große Hubkraft von bis zu 1700 daN ermöglicht auch ein Anbau von schwereren Geräten. Die selbstregelnde Geräteentlastungssteuerung unterstützt die Traktion und Steigfähigkeit. Um bei Straßenfahrten Schwingungen an der Fronthydraulik zu minimieren, verfügt das Fahrzeug über eine Schwingungstilgung.



Übersichtlicher und gut zugänglicher Motorraum



Der komplette Ansaugbereich, sowie die Luftfilteranlage befinden sich über der Fahrerkabine



Stabiles Heckhubwerk mit höhenverstellbarem Anhängebock



Durch Hochklappen des Kabinendaches sind die Luftfilterelemente zur Wartung und Reinigung einfach zugänglich








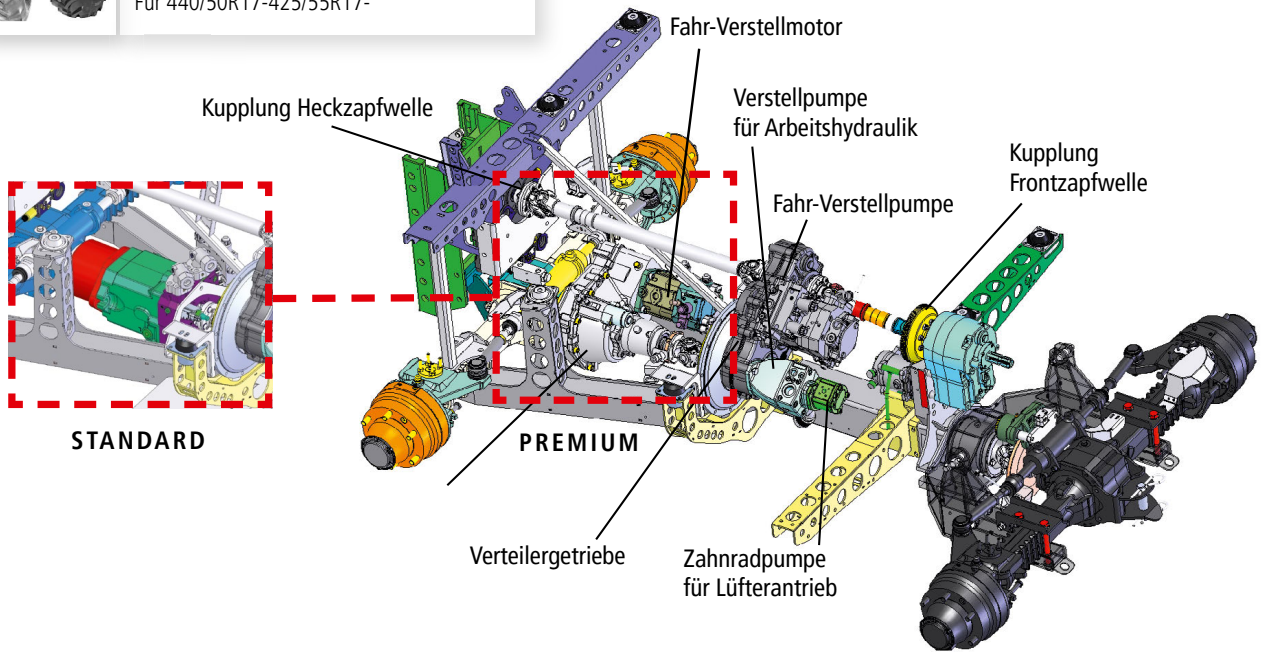
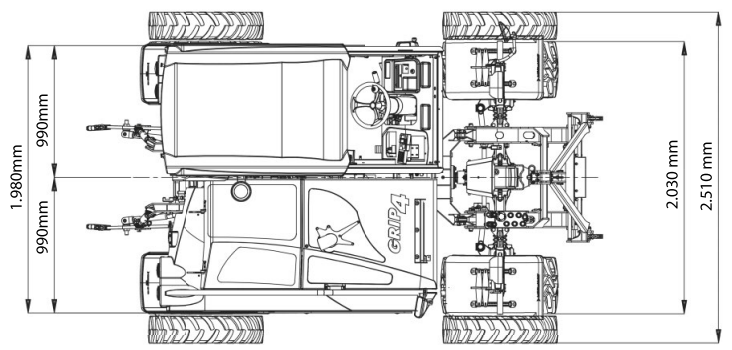
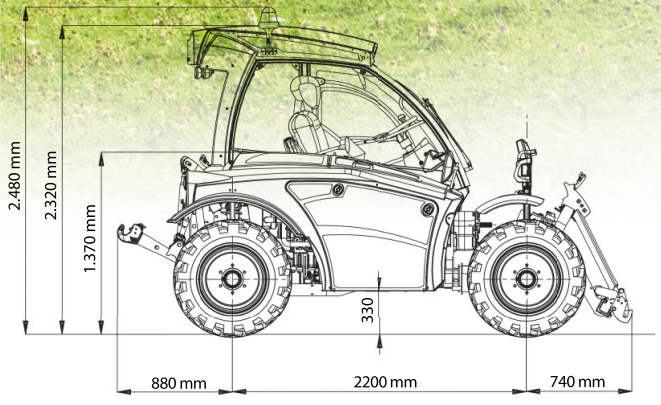
Seitlich angeordnetes Kühlerpaket ermöglicht die einfache Reinigung durch werkzeugloses Wegschwenken der einzelnen Kühlersegmente. Optional: reversierbarer Lüfter



Das Pendelgelenk verleiht dem Fahrzeug eine hohe Kippstabilität. Die Position des Pendelgelenks ermöglicht der Vorderachse einen extrem großen Pendelweg



SERIE		33-15,50-15 von Mitas / Alliance / BKT Rasen, Berglandwirtschaft, Kommunal, trocken, mittelfeucht, bodenschonend, hangtauglich Außenbreite: 2030 mm Außenbreite mit Doppelbereifung: 2470 mm
SERIE		440/50 R17 TrackSuper von BKT Rasen, Berglandwirtschaft Kommunal, trocken, mittelfeucht, bodenschonend · Außenbreite: 2078 mm Außenbreite mit Doppelbereifung: 2588 mm
SERIE		425/55 R17 AS Profil von Continental Rasen, Berglandwirtschaft, mittelfeucht, feucht, hangtauglich · Außenbreite: 2063 mm Außenbreite mit Doppelbereifung: 2573 mm
		33-15,50-16.5 NHS Alliance / Galax Rasen, Kommunal, trocken, extrem bodenschonend Außenbreite: 2070 mm Außenbreite mit Doppelbereifung: 2490 mm
		500/50 R17 Grasking von TIANLI Rasen, Berglandwirtschaft, Kommunal, Trocken, Mittelfeucht, Bodenschonend, Hangtauglich Außenbreite: 2138 mm Außenbreite mit Doppelbereifung: 2648 mm
		Doppelräder 6.5-16 AS Profil Für 33-15.50-15-33-15.50-16.5
		Doppelräder 7.50-18 AS Profil Für 440/50R17-425/55R17-



	PREMIUM	STANDARD
Motor	4-Zylinder-Turbo-Motor Kohler KDI 2504 • 55 kW / 75 PS bei 2600 U/min nach ECE R 24 • Max. Drehmoment 300 Nm bei 1500 U/min • Commonrail, elektronische Direkteinspritzung mit 2,5 l Hubraum • Abgasstufe V, wassergekühlt, ladeluftgekühlt	
Achsen	• Planetenendtrieb • Elektrohydraulisch betätigte 100%ige Differenzialsperren auf Vorder- und Hinterachse wirkend • im Ölbad laufenden Scheibenbremsen	
Getriebe/Fahrtrieb	• Stufenlos hydrostatischer Fahrtrieb über Axialkolbenverstellpumpe • Stufenloser Hydraulikmotor mit nachgeschaltetem 2-Gang-Getriebe • Serienmäßiger Allradantrieb mit ab- und zuschaltbarer Vorderachse	• Stufenlos hydrostatischer Allradantrieb über Axialkolbenverstellpumpe mit 2-stufigen Hydraulikmotor
Fahrsteuerung	Automotive Steuerung: Die Geschwindigkeit und die Motordrehzahl des Fahrzeuges wird über das Fußgaspedal geregelt. Fahrhebelsteuerung Feld: Die Motor-/Zapfwelldrehzahl wird über ein sperates Bedienelement "Encoder" eingestellt und die Geschwindigkeit über den Fahrhebel geregelt.	
	• Fahrhebelsteuerung Straße: Die Motordrehzahl wird über das Fußpedal geregelt und die Geschwindigkeit über den Fahrhebel. • Fahrpedalsteuerung Feld: Die Motordrehzahl / Zapfwelldrehzahl wird über den "Encoder" eingestellt und die Fahrgeschwindigkeit über das Fußpedal.	
Geschwindigkeiten	• Gelände 0-20 km/h • Strasse 0-40 km/h	
Lenkung	• Hydraulische Allradlenkung mit 4 Lenkungsarten: Frontlenkung, Allradlenkung, Hundegang- und Driftlenkung • Wechsel der Lenkungsart beliebig mit automatischer Erfassung und Synchronisation der Radstellung über Winkelsensoren	• Hydraulische Allradlenkung mit 3 Lenkungsarten: Frontlenkung, Allradlenkung, Hundeganglenkung • Optische Mittelstellungsanzeige der Achsen • Wechsel der Lenkungsart über Drehschalter • Optional: Driftlenkung
Kabine	• Staubdichte Vollsichtkomfortkabine • vibrations- und lärmgedämpft • mit Sicherheitsrahmen (geprüft nach 79/622/EWG) • Ausstellbare Seitentüre • Heckscheibe gewölbt und ausstellbar • Heizung • Stromanschluss über Zigarettenanzünder • Klimaanlage Optional: • Drehfenster	Optional: • Klimaanlage • Drehfenster
Fronthydraulik	• 3-Punkt KAT I und II • Max. Hubkraft 1500 daN bei 180 bar • Entlastungssteuerung stufenlos einstellbar • Schwingungstilgung für Straßenfahrt autom. aktivierbar • Seitenverschub 360 mm	
Heckhydraulik	• 3-Punktaufnahme mit Schnellkuppleraufnahme KAT II • Spindelverstellbare Hubstreben • Max. Hubkraft 1700 daN bei 180 bar	Optional: • 3-Punktaufnahme mit Schnellkuppleraufnahme KAT II • Spindelverstellbare Hubstreben • Max. Hubkraft 1700 daN bei 180 bar
Zapfwelldrehzahl	Frontseitig: 1000 U/min, Drehrichtung in Fahrtrichtung im Uhrzeigersinn Heckseitig: 540 U/min, Drehrichtung in Fahrtrichtung im Uhrzeigersinn	
Optional:	Heckseitig: 540 U/min, Drehrichtung in Fahrtrichtung im Uhrzeigersinn	
Abmessungen	Wendekreisradius mi Allradlenkung außen 3.300 mm mit Beriefung 440/50 R17 BKT TrackSuper	
Gewicht	Leergewicht 2.800 kg	Leergewicht 2.600 kg
	• Zulässige Vorderachslast 3.000 kg • Zulässige Hinterachslast 3.000 kg • Zulässiges Gesamtgewicht 4.700 kg • Anhängelast ungebremst max. 2.500 kg • Anhängelast gebremst max. 10.000 kg • Anhängelast auflaufgebremst 8.000 kg	
Stützlast	max. 1.000 kg	
Füllmengen	• Kraftstoffvorrat 95 Liter • Hydraulikölvorrat 45 Liter	
Arbeitshydraulik	• jeweils 2x DW und 1x EW vorne und hinten (unabh. voneinander bedienbar) • Ölmenge proportional einstellbar • alle Steuergeräte können in Schwimmstellung betrieben werden • DW-Steuergeräte können auch auf EW umgestellt werden	• 2 x DW über Parallelleitung nach vorne und hinten
	Optional: • jeweils 1x Ölomotor vorne und hinten, gerastet und mit regelbarem Stromteiler (60 l/min) • jeweils 1x druckloser Rücklauf • Alle Steuergeräte Rastend	Optional: • 1x zusätzliches DW über Parallelleitung nach vorne und hinten • 1 druckloser Rücklauf