

F.X.S. SAUERBURGER

## TECHNIQUES INNOVANTES DU SUD DE L'ALLEMAGNE

○ INNOVATION

○ TRADITION

○ PASSION

○ MADE IN GERMANY



## PEGASUS 6300 / 8000 / 9500

- Broyeur professionnel pour le broyage de la paille, de la paille de maïs grain, de l'engrais vert ou de n'importe quels résidus de culture
- Plusieurs configurations disponibles

# PEGASUS

- Broyage optimal
- Grande capacité
- Châssis très robuste
- Fiable
- Configurable

## Délestage hydro-pneumatique (de série/option)

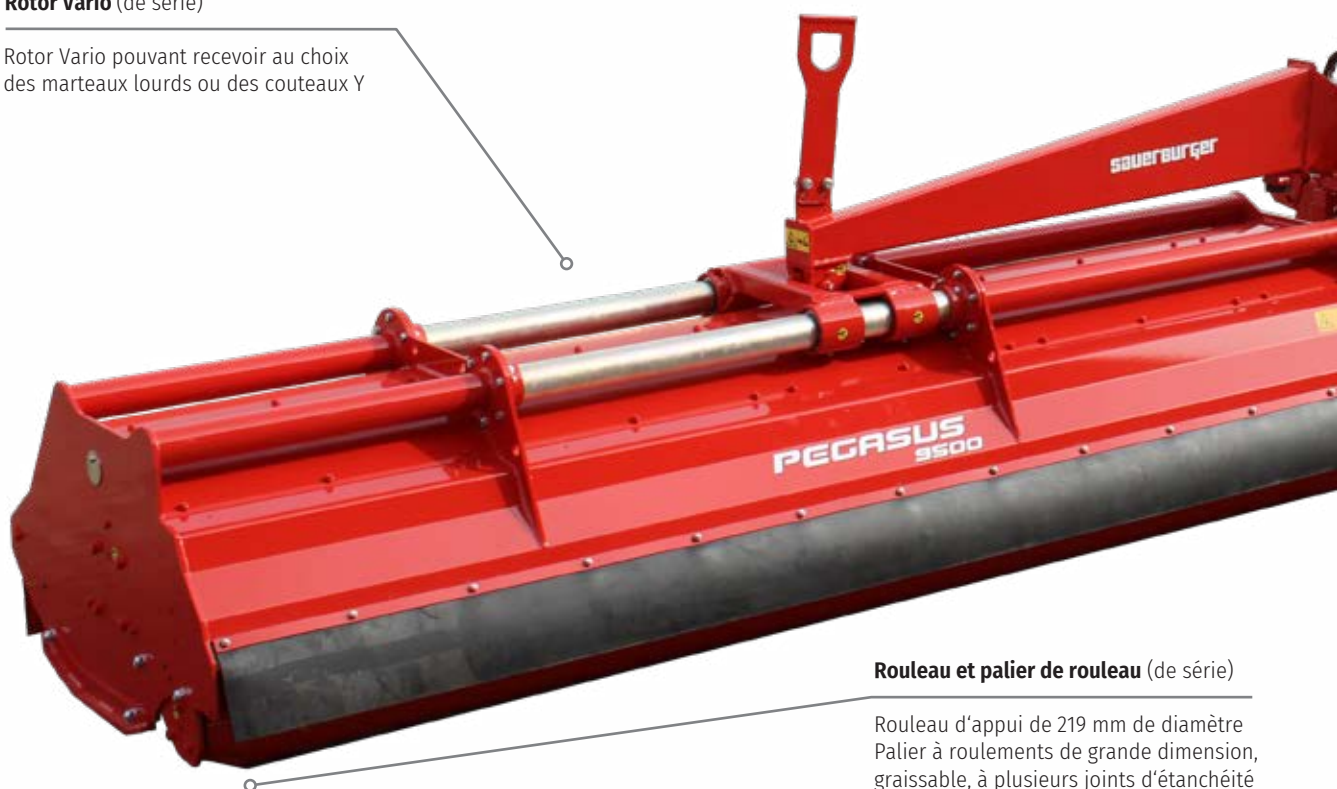
Délestage hydro-pneumatique réglable pour les broyeurs latéraux (de série sur le PEGASUS 9500)  
Sur les configurations portées ou pour tracteur à poste inversé, le délestage du broyeur central est aussi disponible en option

## Limiteur mécanique sur les vérins de relevage (de série)

Limiteur mécanique sur les vérins de repliage pour faciliter les manoeuvres en bout de ligne alors que la PdF tourne toujours

## Rotor Vario (de série)

Rotor Vario pouvant recevoir au choix des marteaux lourds ou des couteaux Y



## Rouleau et palier de roulement (de série)

Rouleau d'appui de 219 mm de diamètre  
Palier à roulements de grande dimension, graissable, à plusieurs joints d'étanchéité

## EQUIPEMENT DE SERIE

Rotor VARIO avec outils interchangeable: marteaux larges Wkz. 10024 ou couteaux Y Wkz. 10026 · volets métalliques · rouleau d'appui de grande dimension · système de tension automatique des courroies · roue libre intégrée dans les cardans latéraux · cardan inclus · cadre porteur, hydraulique, pour deux éléments broyeurs latéraux pivotants · délestage hydraulique (de série sur PEGASUS 9500) · tôle de blindage de 4 mm boulonnée sur pastilles à une distance de 3 mm du châssis · verrouillage hydraulique au transport · patins boulonnés · éclairage de route et panneaux

## Verrouillage hydraulique au transport (de série)

Verrouillage automatique au repliage et déverrouillage hydraulique

## Hauteur de transport limitée (de série)

Grâce à l'effet combiné des coulisseaux et des bras de liaison en „H“, les éléments latéraux coulissent et s'abaissent au repliage. De la sorte, même pour des broyeurs avec une largeur de travail de 9,50 m, la hauteur sur la route est inférieure à 4,00 m

## Tôle de blindage (de série/option)

Tôle de blindage de 4 mm en acier, boulonnée sur des pastilles d'écartement de 6 mm. En option, une tôle de blindage en Hardox est possible

## Attelage de Cat III et IV ( de série)

Pour des tracteurs jusqu'à 500 ch

## Boîtier et entraînement par courroie ( de série)

Entraînement de grande dimension avec système de tension automatique des courroies

## Bras de liaison en „H“ ( de série)

Les bras de liaison en „H“ permettent le report équilibré des efforts de traction sur les éléments latéraux

Illustration: PEGASUS 9500 pour tracteurs à poste inversé

## EQUIPEMENT OPTIONNEL

Version attelage arrière complète · version pour poste inversé · version traînée, complète sur châssis porteur · rotor avec couteaux maïs · pack Profi-Line · tube de rotor renforcé t=12,5 mm et chapes en Hardox · simple ou double rideau de chaînes · Suspension par ressorts ou relevage hydraulique et délestage pour le broyeur central · Protection supplémentaire contre les projections · Délestage hydraulique des éléments broyeurs latéraux (de série pour le PEGASUS 9500) · Roues de jauge · système déflecteur pour la dépose du broyat devant le rouleau

# PEGASUS

- Broyage optimal
- Grande capacité
- Châssis très robuste
- Fiable
- Configurable

## Volets métalliques (de série)

Volets en acier de 10 mm. En option: volets de 12 mm en Hardox (pack Profi) ou simple ou double rideau de chaînes

## Eclairage et signalisation ( de série)

Eclairage de route et panneaux de signalisation

## Déport hydraulique (de série)

Déport hydraulique (470 mm)

## Broyeur central

Broyeur central de 2.85 m de largeur de travail. Peut aussi être utilisé seul, en attelage avant ou arrière



## EQUIPEMENT DE SERIE POUR LE BROYEUR CENTRAL

Rotor VARIO avec outils interchangeable: marteaux larges Wkz. 10024 ou couteau Y Wkz. 10026 ·· volets métalliques ·· rouleau d'appui de grande dimension ·· système de tension automatique des courroies (à partir du WM3000) ·· roue libre intégrée dans la transmission ·· cardan Walterscheid avec profil en étoile 8741 inclus ·· résistance maximale à la torsion grâce à trois profilés d'une seule pièce sur toute la largeur du broyeur ·· volet arrière boulonné ·· flancs de 10 mm ·· patins boulonnés

## Délestage hydro-pneumatique (Option)

Relevage hydraulique avec délestage hydro-pneumatique pour le broyeur central. A recommander pour les configurations portées et pour tracteur à poste inversé

Illustration: PEGASUS 9500 pour tracteurs à poste inversé

## Système de tension automatique des courroies (de série)

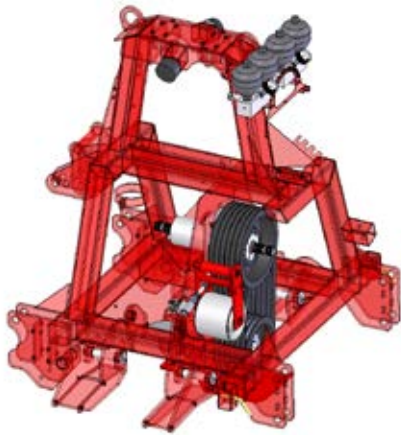
Système de tension automatique des courroies, sur le broyeur central comme sur les broyeurs latéraux

## PACK PROFI-LINE EN OPTION

Chapes de 20 mm en Hardox (au lieu des chapes de série de 15 mm en acier S355) ·· tube du rouleau de 12.5 mm (au lieu de 8.8 mm de série) ·· tôle de blindage de 4 mm en Hardox (au lieu des tôles de blindage de 4 mm en acier S355) ·· plaques de maintien du rouleau de 12 mm en Hardox (au lieu des plaques de série de 10 mm en acier S355)

# CARACTERISTIQUES PRINCIPALES

## ENTRAÎNEMENT

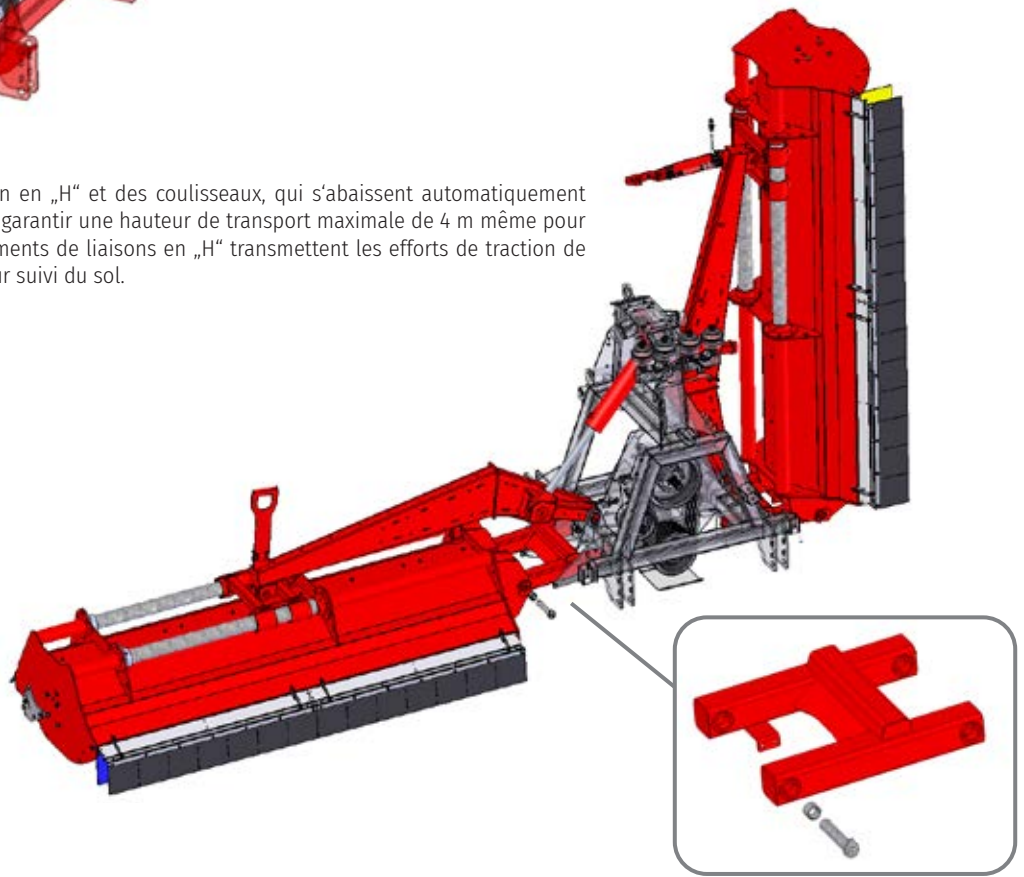


Le PEGASUS est l'une des broyeurs les plus grands et les plus polyvalents du marché. Il a été perfectionné au fil des années par la société SAUERBURGER, afin de répondre aux exigences les plus élevées des plus grandes exploitations agricoles et des entrepreneurs de travaux agricoles. Le PEGASUS a été construit pour broyer des milliers d'hectares dans toutes les conditions. La construction du châssis et du système de repliage (expliqué ci-dessous) est exceptionnellement solide et résistante. Les éléments de broyage latéraux ainsi que le broyeur central sont supportés par le châssis central résistant à la torsion.

L'entraînement par courroies trapézoïdales largement dimensionnées avec tendeur automatique et le boîtier de transfert permettent une puissance d'entrée permanente jusqu'à 500 ch.

## CONSTRUCTION

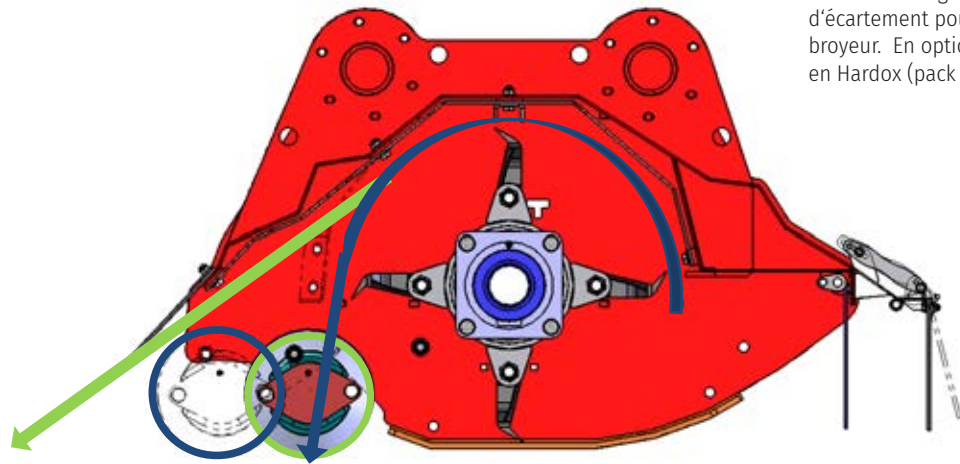
La combinaison des éléments de liaison en „H” et des coulisseaux, qui s'abaissent automatiquement lorsque le broyeur est replié, permet de garantir une hauteur de transport maximale de 4 m même pour une largeur de travail de 9,5 m. Les éléments de liaisons en „H” transmettent les efforts de traction de manière optimale et assurent un meilleur suivi du sol.



Élément de liaison en „H”

L'étanchéité combinée des joints à lèvres et des bagues assure une longue durée de vie aux roulements, même dans les conditions d'utilisation les plus exigeantes.





Tôle de blindage boulonnée sur des pastilles d'écartement pour une protection parfaite du broyeur. En option, cette tôle de blindage est en Hardox (pack Profi-Line).

En option, dépose du mulch devant le rouleau (en bleu) grâce à un déflecteur et en déplaçant le rouleau vers l'arrière. En configuration de série, la matière broyée est déposée derrière le rouleau (en vert).

En option, protection supplémentaire contre les projections vers l'avant, montée par devant les volets métalliques ou les chaînes.



Le délestage hydro-pneumatique permet d'ajuster la pression au sol des éléments broyeurs



Les limiteurs mécaniques empêchent de relever les éléments latéraux trop haut et protègent ainsi la transmission.



Les éléments de liaison en „H” assurent une transmission bien répartie des efforts de traction et permettent la mobilité des éléments latéraux pour un meilleur suivi du sol



Le broyeur central peut être monté sur un relevage hydraulique avec délestage, ce qui est à recommander pour les versions portées ou pour tracteur à poste inversé

# PEGASUS 6300 / 8000 / 9500

**sauerburger**



Version dissociée:  
broyeurs latéraux à l'arrière (Cat III) et broyeur central à l'avant



Version pour poste inversé



Version attelage arrière complète



Version traînée, complète sur châssis porteur

## CARACTERISTIQUES TECHNIQUES

	<b>PEGASUS 6300</b>	<b>PEGASUS 8000</b>	<b>PEGASUS 9500</b>
Ref	7092B	7092C	7092E
Configurations	Version dissociée: broyeurs latéraux à l'arrière (Cat III) et broyeur central à l'avant Version attelage arrière complète (Cat III) Version pour poste inversé (Cat III) Version traînée, complète sur châssis porteur, traîné sans freinage Version traînée dissociée, avec broyeurs latéraux sur châssis porteur traîné et broyeur central à l'avant		
Largeur de travail (m)	6,30	7,95	9,35
Largeur au transport (m)	3,00	3,00	3,00
Verrouillage hydraulique	de série	de série	de série
Diamètre du rotor (mm) - Broyeurs latéraux	540 (VARIO) ou 674 (couteaux maïs)	540 (VARIO) ou 674 (couteaux maïs)	540 (VARIO) ou 674 (couteaux maïs)
Diamètre du tube de rotor (mm) - Broyeurs latéraux	219	219	219
Diamètre du rotor (mm) - Broyeur central	540	540	540
Diamètre du tube de rotor (mm) - Broyeur central	219	219	219
Nombre de contre-couteaux	1 x contre-couteau soudé et 1 x contre-couteau boulonné		
Diamètre du rouleau d'appui (mm)	219	219	219
Nombre de courroies	6	6	6
Déport latéral	seulement pour le broyeur central (470 mm)		
Poids (approx. kg)	4.020	4.520	5.580

**sauerburger**

TRAKTOREN UND GERÄTEBAU GMBH

Im Bürgerstock 3 | D - 79241 Wasenweiler

Tel. +49 (0)7668 9032-0 | info@sauerburger.de | www.sauerburger.fr

Toutes les illustrations et données sont approximatives et nous nous réservons le droit de modifier nos modèles sans préavis.